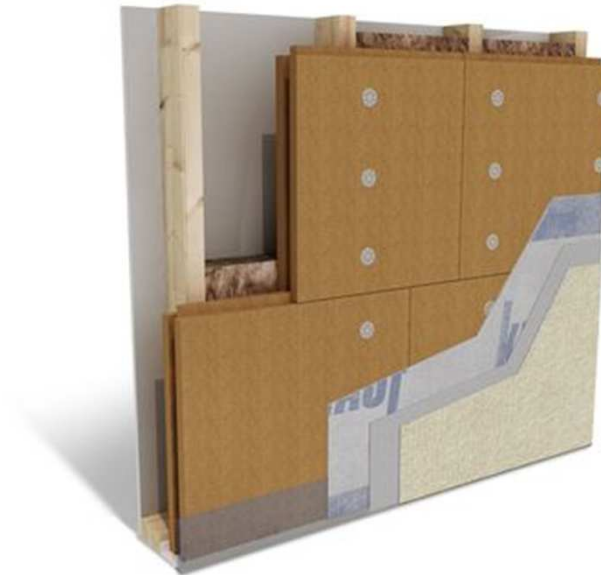


Termofix 6H-NT

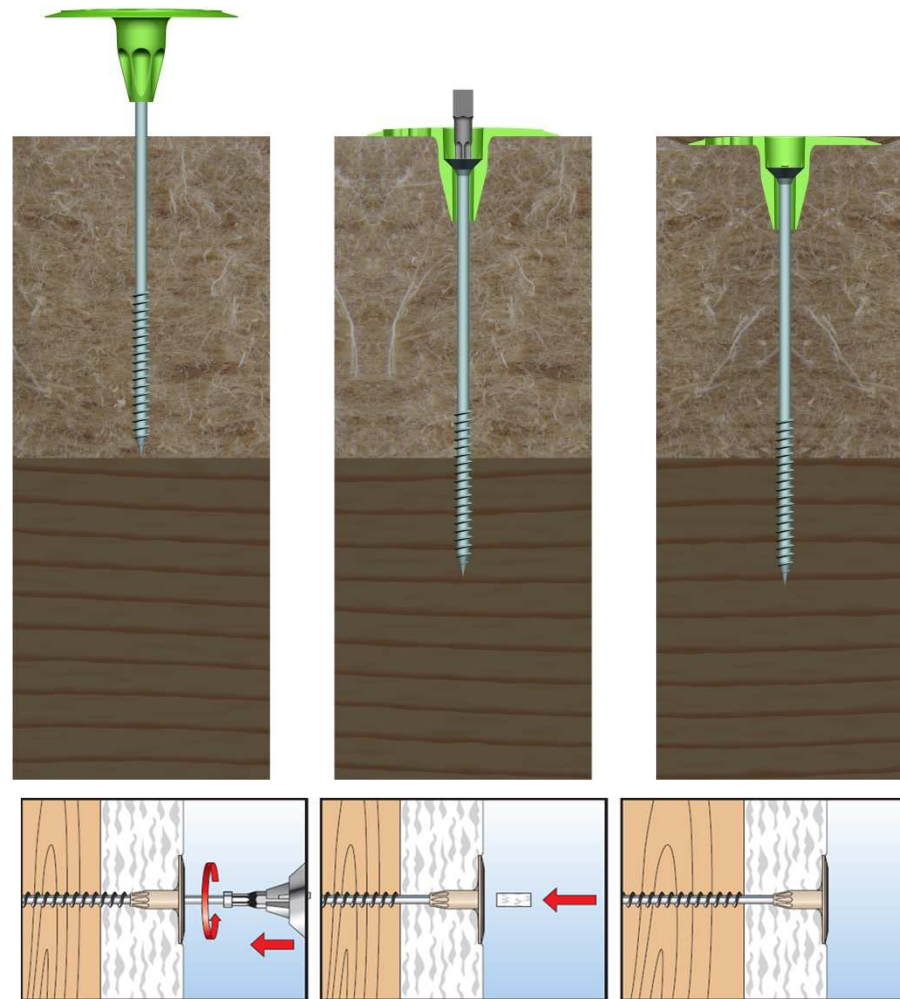
Nouvelle cheville pour ITE sur support bois



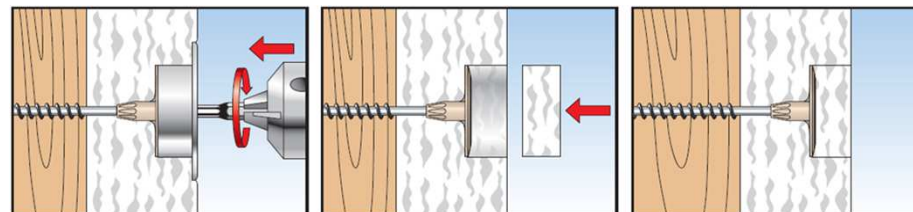
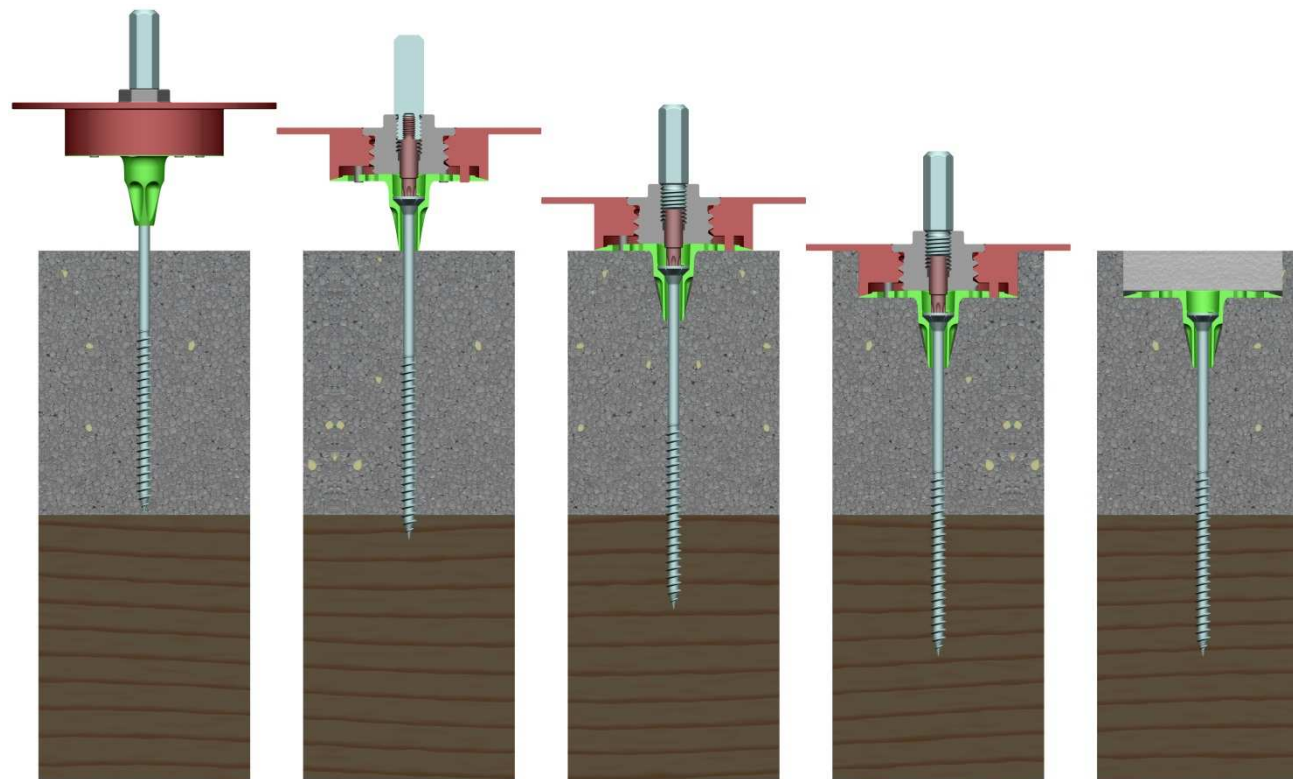
Nouvelle cheville pour support bois



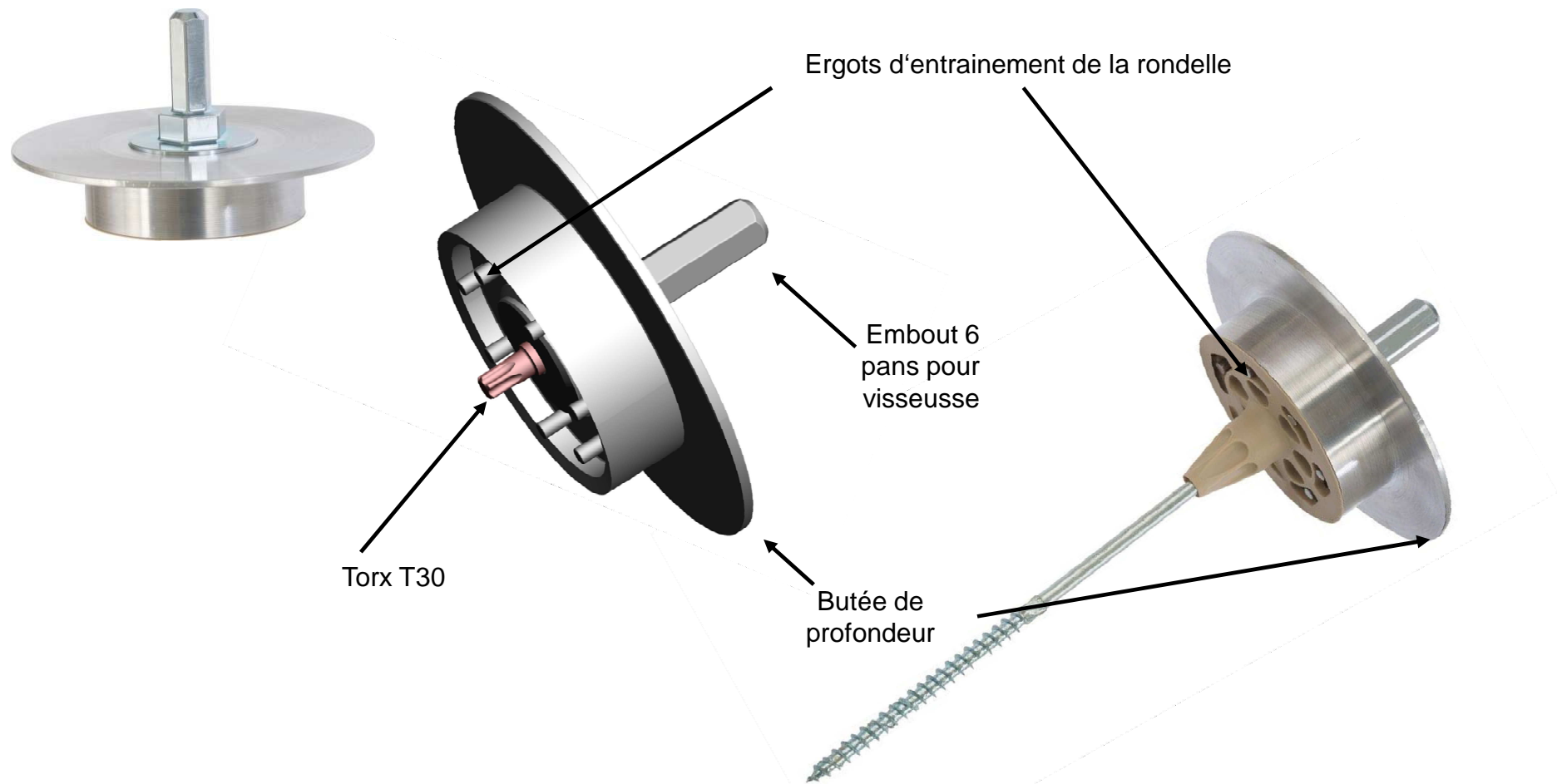
Montage à fleurs sans outil de pose TSS



Montage à coeur avec l'outil de pose TSS



Outil de pose TSS pour montage à coeur




Termofix 6H - NT

Longueur: de 60 à 320 mm
par pas de 20mm

homologuée
Vis PowerFast

PREMIUM Power-Fast QUALITY


ETA-11/0027

Empreinte profonde
➤ Pour une excellente tenue de l'embout

Montage à coeur
possible grâce à l'outil de pose TSS

Capuchons polystyrène
fournis dans chaque boîte

Filetage jusqu'à la pointe
➤ Pour une accroche parfaite

Revêtement anti-friction
➤ Réduction des efforts de vissage

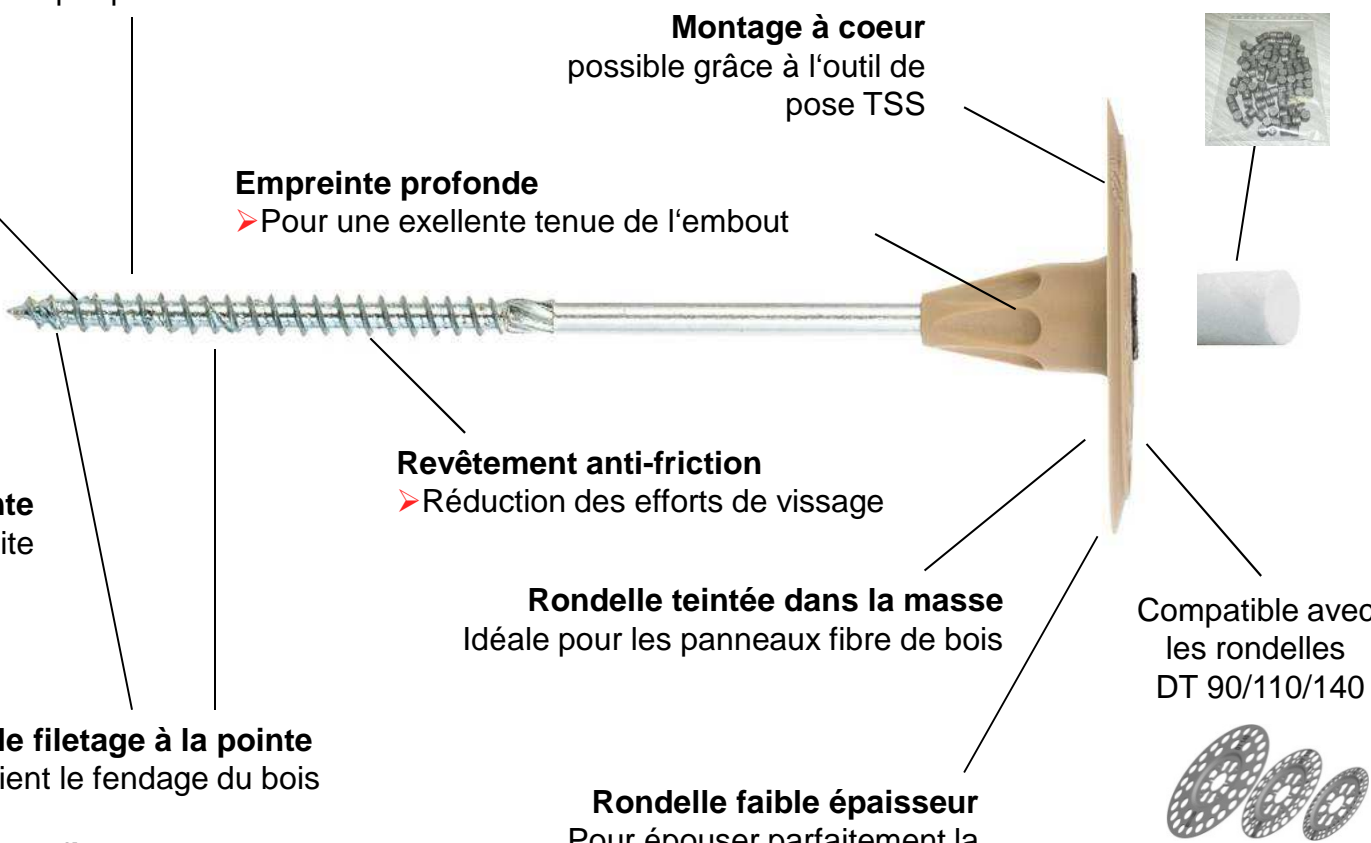
Rondelle teintée dans la masse
Idéale pour les panneaux fibre de bois

Rondelle faible épaisseur
Pour épouser parfaitement la forme du panneau

Double filetage à la pointe
➤ Préviend le fendage du bois

Double filetage central
➤ Assure une avance continue de la vis

Compatible avec les rondelles DT 90/110/140



PRODUIT / AGRÉMENTS



EXEMPLE D'APPLICATION

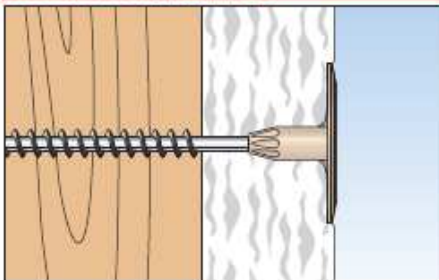


SPÉCIFICATIONS TECHNIQUES

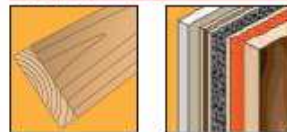


Designation	Art. N°	Longueur [mm]	Ø rosille [mm]	Ø de vis avec empreinte TX30 [mm]	Unité de vente emballage inclus [pièces]	pour montage à fleur		pour montage à cœur par ex. Polystyrène PS 15 / PS 20	
						h _y [mm]	Long. utile [mm]	h _y [mm]	Long. utile [mm]
Termodix 6H-NT 60	523198	60	60	6	100	30	30	min. 25	max. 65
Termodix 6H-NT 80	523199	80	60	6	100	min. 30	max. 65	min. 25	max. 85
Termodix 6H-NT 100	523200	100	60	6	100	min. 30	max. 65	min. 25	max. 85
Termodix 6H-NT 120	523201	120	60	6	100	min. 30	max. 65	min. 25	max. 105
Termodix 6H-NT 140	523202	140	60	6	100	min. 30	max. 105	min. 25	max. 125
Termodix 6H-NT 160	523203	160	60	6	100	min. 30	max. 125	min. 25	max. 145
Termodix 6H-NT 180	523204	180	60	6	100	min. 30	max. 145	min. 25	max. 165
Termodix 6H-NT 200	523205	200	60	6	100	min. 30	max. 165	min. 25	max. 185
Termodix 6H-NT 220	523206	220	60	6	100	min. 30	max. 185	min. 25	max. 205
Termodix 6H-NT 240	523207	240	60	6	100	min. 30	max. 205	min. 25	max. 225
Termodix 6H-NT 260	523208	260	60	6	100	min. 30	max. 225	min. 25	max. 245
Termodix 6H-NT 280	523209	280	60	6	100	min. 30	max. 245	min. 25	max. 265
Termodix 6H-NT 300	523210	300	60	6	100	min. 30	max. 265	min. 25	max. 285
Termodix 6H-NT 320	523211	320	60	6	100	min. 30	max. 285	min. 25	max. 305
Randelle MW D60	046172	-	-	-	100	-	-	-	-
Randelle PS D60	046173	-	-	-	100	-	-	-	-
Outil de pose TSS	524128	-	-	-	1	-	-	-	-

EXEMPLE DE MONTAGE



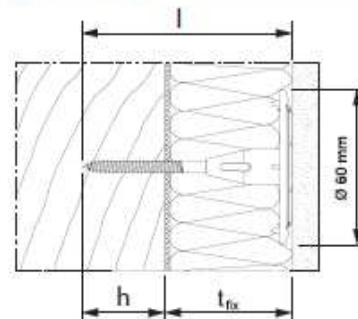
MATÉRIAUX



AVANTAGES

- La vis zinguée pré-montée réduit le temps d'installation.
- La cheville réduit les ponts thermiques.
- La fixation de la vis au moyen d'un embout standard T30 permet une installation facile et rapide.
- La tête flexible compense les contraintes dues à la chaleur et prévient ainsi l'endommagement de l'enduit.
- Montage à cœur possible grâce à l'outil de pose.

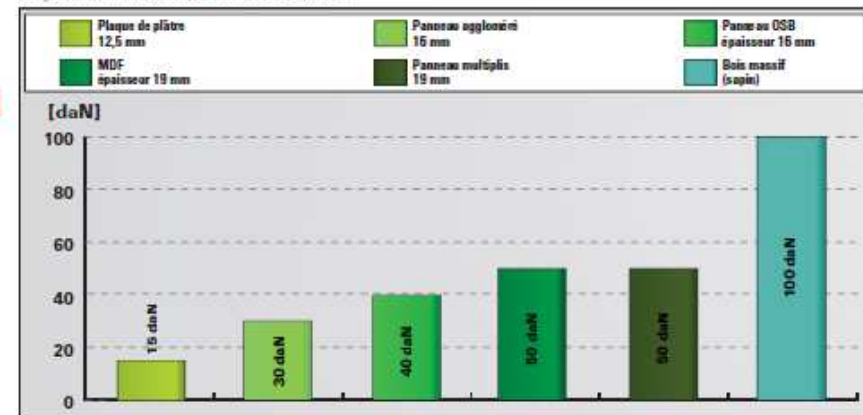
DIMENSIONS



CHARGES

Fixation pour isolant Termodix 6H-NT

Charges admissibles maximales pour une cheville isolée Nadm.



Pour les caractéristiques exactes de résistance et de pose, il convient de se référer à la fiche technique du produit. Les charges indiquées tiennent compte de coefficients de sécurité.