

## Cheville à visser Termoz 8 SV



### Applications

#### **Applications**

#### **Homologuées pour :**

- Béton
- Brique pleine silico-calcaire
- Brique de terre cuite
- Brique perforée silico-calcaire
- Brique à perforations verticales
- Parpaing plein en béton léger
- Parpaing creux en béton léger
- Béton léger
- Béton cellulaire

#### **Egalement adaptée pour :**

- Matériaux de construction en bois
- Matériaux de construction en panneaux

#### **Pour la fixation de :**

- Panneaux de systèmes d'ITE

### Description

- La fixation Termoz 8 SV est constituée d'un manchon d'ancrage en plastique haute qualité de Ø 8 mm, avec tête Ø 60 mm et élément d'expansion pré-monté.

#### **Avantages/Bénéfices**

- Fixation auto-fraisante pour éviter les marques dues à l'ancrage.
- Aucun outil de pose spécial nécessaire.
- Installation rapide et sûre sur tous les matériaux de construction standards (catégories de matériaux de construction A, B, C, D, E. Convient également au bois et panneaux de bois après le démontage de la zone d'expansion).
- Une profondeur d'ancrage pour tous les matériaux de construction.
- La zone d'expansion quasi refermée empêche les dépôts de poussière.
- Kit de fixation complet, rondelle de PSE incluse.

### Exemple d'application



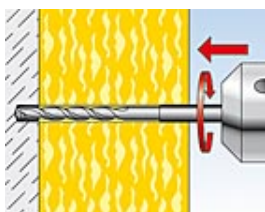
### Mise en œuvre

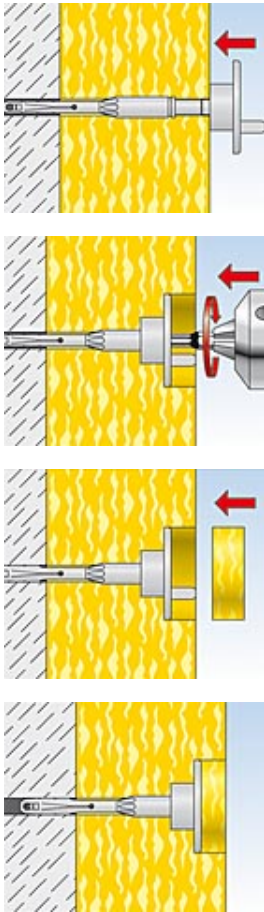
#### **Type d'installation**

- Montage traversant

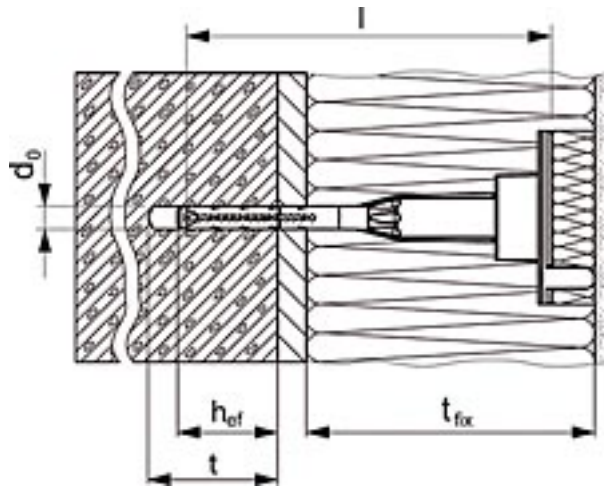
#### **Conseils pour l'installation**

- Fraisez l'élément isolant jusqu'à ce que le marquage de profondeur indique que la fixation a pénétré entièrement dans le matériau d'isolation.
- Pour finir l'installation, la rondelle de PSE adaptée doit être introduite dans la cavité affleurant à la surface.





Données techniques



Type	N° Code	<input type="checkbox"/> ETA <input type="checkbox"/> DIBt	épaisseur à fixer maxi $t_{fix}$ [mm]	Clé EAN	carton de [pièces]	Boîte de [pièces]	GTIN (code EAN)	longueur de la fixation $l$ [mm]	foret $d_0$ [mm]	prof. de perçage mini $t_d$ [mm]
Termoz 8 SV 130	046174	<input checked="" type="checkbox"/> <input type="checkbox"/>	80	7	-	100	4006209461747	130	8	45
Termoz 8 SV 150	046175	<input checked="" type="checkbox"/> <input type="checkbox"/>	100	4	-	100	4006209461754	150	8	45
Termoz 8 SV 170	046176	<input checked="" type="checkbox"/> <input type="checkbox"/>	120	1	-	100	4006209461761	170	8	45
Termoz 8 SV 190	046178	<input checked="" type="checkbox"/> <input type="checkbox"/>	140	5	-	100	4006209461785	190	8	45
Termoz 8 SV 210	046179	<input checked="" type="checkbox"/> <input type="checkbox"/>	160	2	-	100	4006209461792	210	8	45
Termoz 8 SV 230	046180	<input checked="" type="checkbox"/> <input type="checkbox"/>	180	8	-	100	4006209461808	230	8	45
Termoz 8 SV 250	046181	<input checked="" type="checkbox"/> <input type="checkbox"/>	200	5	-	100	4006209461815	250	8	45